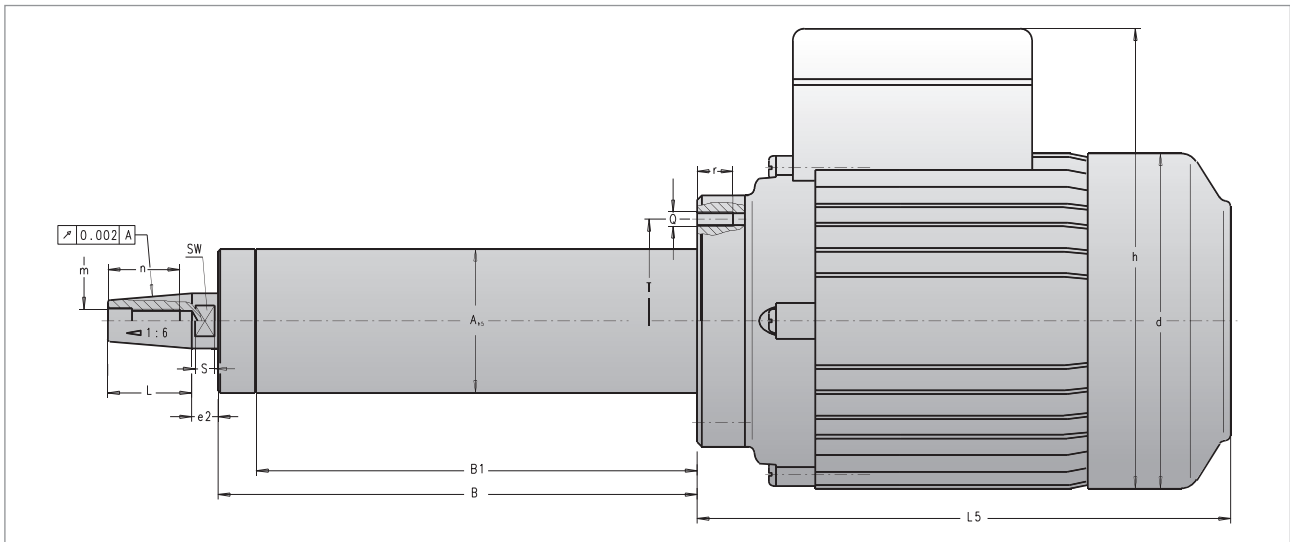


SPINDELEINHEIT, WÄLZGELAGERT

Standardspindel mit angeflanschem Drehstrommotor

Außenkegel 1:6 mit Innengewinde, lebensdauer-fettgeschmiert
(alternative Kegelsteigungen möglich)



BEZEICH- NUNG Ø A – Länge B	K	L	e2	B1	m	n	SW	S	h	d	L5	T	Q	r	P kW	DREH- ZAHL 1/min	GE- WICHT kg
MA 60 - 200	23	35	11	184	M10	30	19	8	209	157	255	100	4xM6	12	1,1	3000	13,00
MA 60 - 250				234													16,00
MA 60 - 320				304													21,00
MA 80 - 200	28	42	13	182	M12	35	24	11	235	177	270	115	4xM10	16	2,2	3000	27,00
MA 80 - 320				302													35,00
MA 80 - 400				382													40,00

Die Drehzahlen beziehen sich auf eine Frequenz von 50 Hz.

Alle Motorspindeln können auch mit Frequenzumwandler betrieben werden.