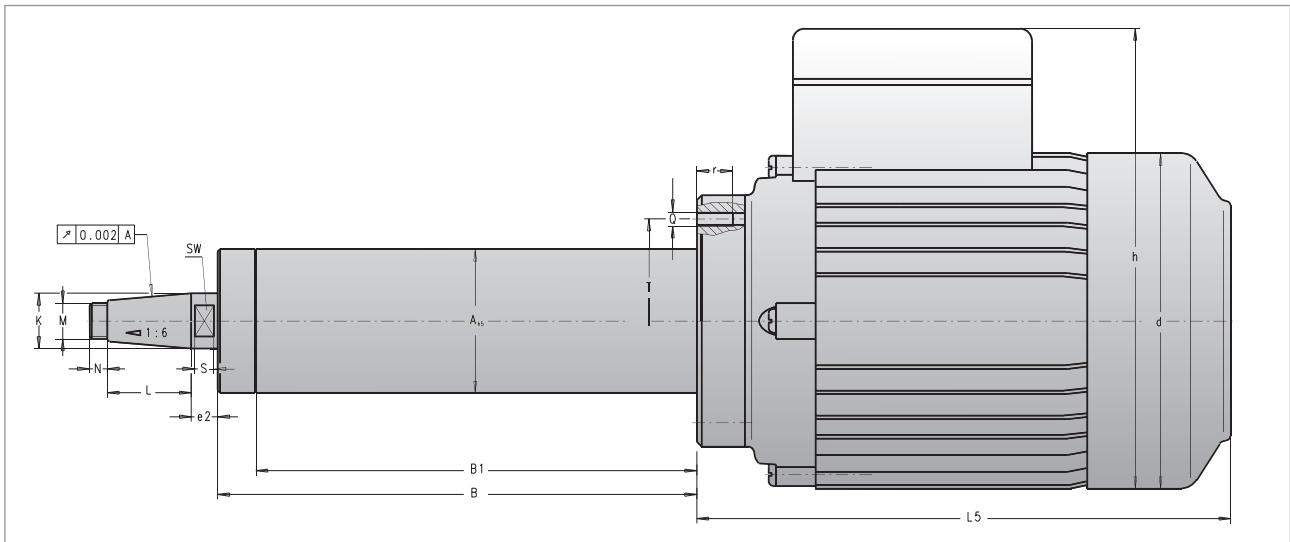


SPINDELEINHEIT, WÄLZGELAGERT

Standardspindel mit angeflanschem Drehstrommotor

Außenkegel 1:6 mit Außengewinde, lebensdauer-fettgeschmiert
(alternative Kegelsteigungen möglich)



BEZEICH- NUNG Ø A – Länge B	K	L	e2	B1	m	n	SW	S	h	d	L5	T	Q	r	P kW	DREH- ZAHL 1/min	GE- WICHT kg
MA 100 - 250				232													44,00
MA 100 - 320	38	57	16	302	16x1,5	15	32	14	253	198	328	130	4xM6	12	3	3000	51,00
MA 100 - 400				382													59,00
MA 120 - 400	48	70	20	382	30x1,5	15	41	16	253	198	328	–	–	–	4	3000	90,00
MA 160 - 500	72	90	22	480	50x1,5	20	60	20	328	260	405	–	–	–	7,5	3000	130,00

Die Drehzahlen beziehen sich auf eine Frequenz von 50 Hz.

Alle Motorspindeln können auch mit Frequenzumwandler betrieben werden.