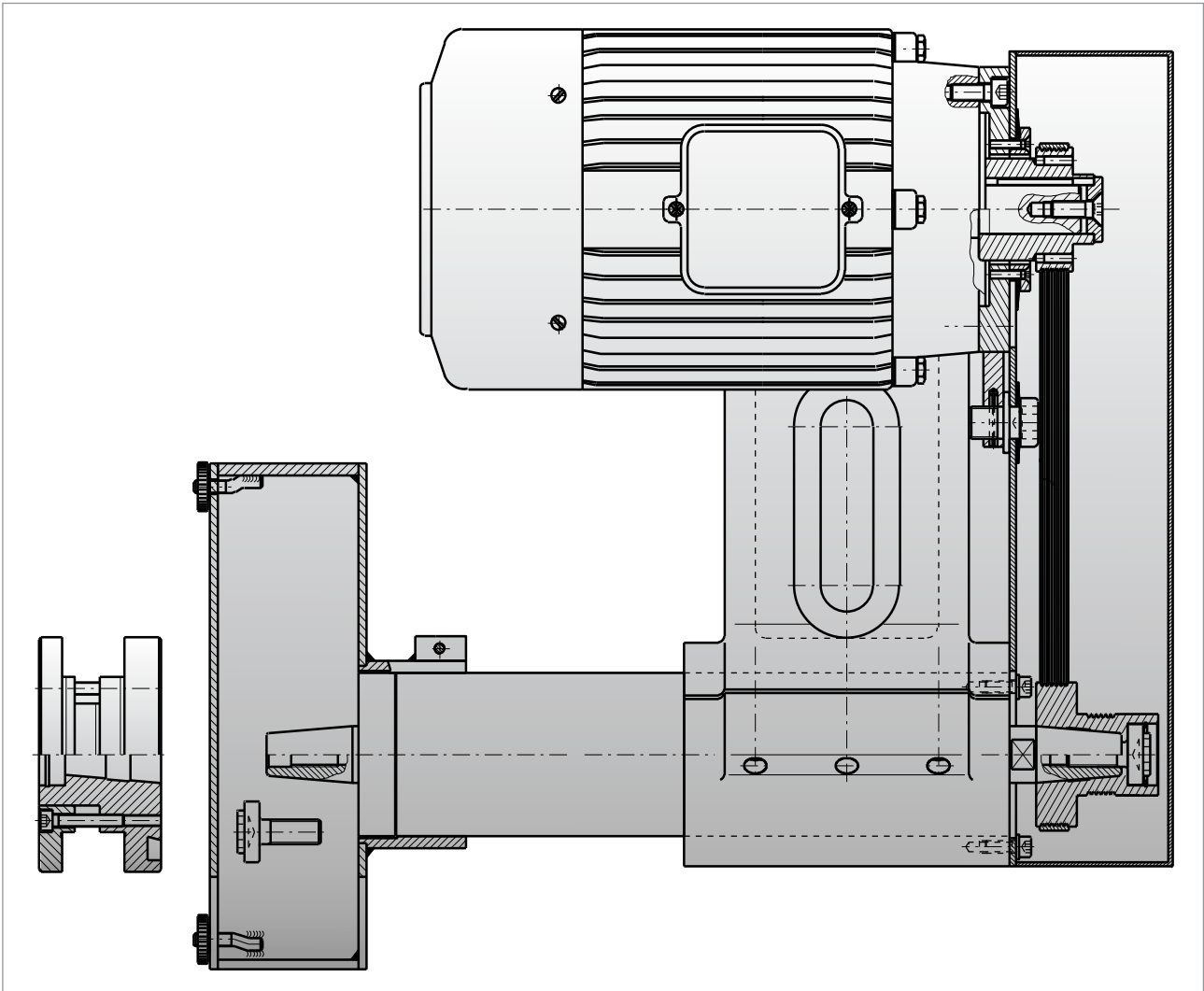


SUPPORTSCHLEIFGERÄT
SG80



Oberflächenfinish von Werkstücken direkt auf der Drehmaschine mittels Supportschleifgerät.
Die Befestigung unserer Supportgeräte erfolgt am Support der Drehmaschine.
Supportschleifgerät zum Außenschleifen (Schleifscheiben-Ø 250mm)
Schleifspindel mit Außenkegel 1:6, Ø 28 x 42 mit Innengewinde M12
lebensdauer-fettgeschmiert
Drehstrommotor 2,2 kW, 400 V, 50 Hz, Schutzart IP 54

Lieferumfang:

- Schleifspindel Typ S1--E080C320A43
- Spindelhalter mit Riementrieb und Riemenabdeckung
- Aufnahmeflansch für Schleifscheiben-Ø 250 x 32 und Bohrungs-Ø 76,2
- Schutzhaube für Schleifscheibe
- Werkzeugsatz mit Wuchtdorn