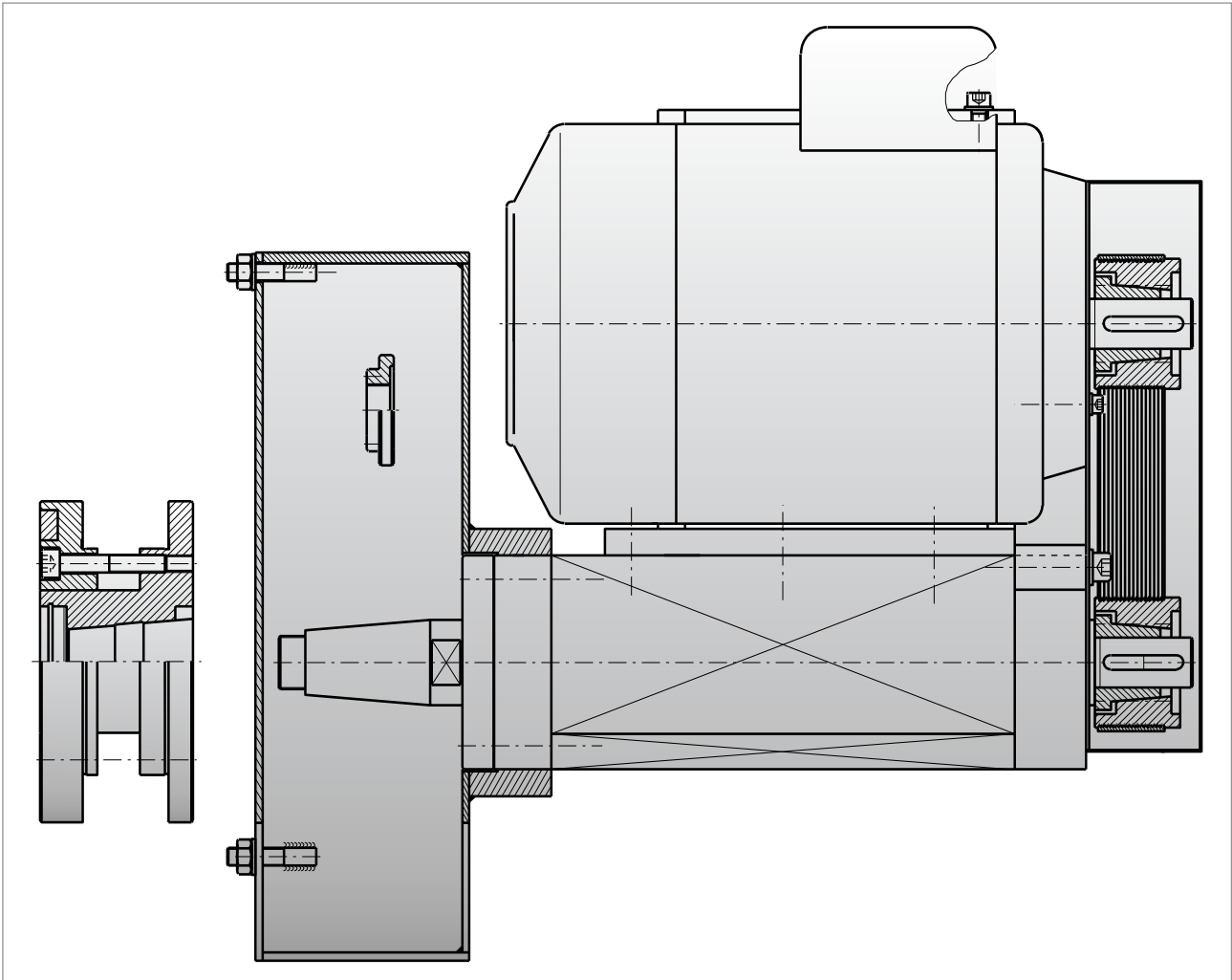


SUPPORTSCHLEIFGERÄT
SG120

Oberflächenfinish von Werkstücken direkt auf der Drehmaschine mittels Supportschleifgerät.
Die Befestigung unserer Supportgeräte erfolgt am Support der Drehmaschine.



Supportschleifgerät zum Außenschleifen (Schleifscheiben-Ø 400mm)
Schleifspindel mit Außenkegel 1:6, Ø 48 x 70 mit Außengewinde M30 x 1,5
lebensdauer-fettgeschmiert
Drehstrommotor 4 kW, 400 V, 50 Hz, Schutzart IP 54

Lieferumfang:

- Schleifspindel Typ S6--E120C350A42
- Spindelhalter mit Riementrieb und Riemenabdeckung
- Aufnahmeflansch für Schleifscheiben-Ø 400 x 50 und Bohrungs-Ø 127
- Schutzhaube für Schleifscheibe
- Werkzeugsatz mit Wuchtdorn